



FLUXOTEX • TFI - ÁGUA FRIA

■ APLICAÇÕES:

- O Fluxotex TFI é um sensor eletrônico de fluxo, que quando acoplado no recalque de uma bomba centrífuga, permite a pressurização automática de redes hidráulicas.
- O TFI foi desenvolvido para automatizar as operações de liga e desliga das bombas monofásicas até 1,5CV (1,0kW - 12A máx).
- O conjunto (bomba + fluxotex TFI) deve ser instalado sempre abaixo da caixa d'água e da laje (ver desenho no final do catálogo).

■ VANTAGENS:

- Pode ser instalado na posição VERTICAL e HORIZONTAL.
- Conexões de entrada e saída de 1" MACHO (Pode ser montado direto nas bombas).
- Em caso de defeito, a PLACA ELETRÔNICA PODE SER SUBSTITUÍDA sem a necessidade de desconectar o fluxostato da rede hidráulica.
- Possui botão de RESET para forçar a partida (Testar o funcionamento da bomba sem a necessidade de fluxo de água).
- Possui retardo eletrônico regulável após o desligamento da bomba (10 a 180s). Pré-ajustado de fábrica em 10s.

■ CARACTERÍSTICAS TÉCNICAS:

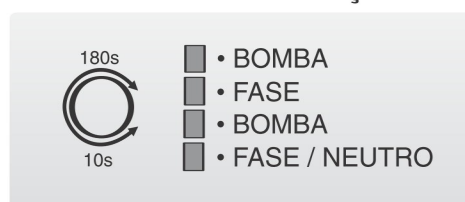
- Tensão de alimentação: 220V ou 110V
- Frequência: 50/60Hz
- Corrente mínima detectada: 1A
- Corrente máxima: 12A
- Pressão interna máxima: 10Bar (100mca)
- Fluxo mínimo para iniciar a operação: 2,4 L/min
- Temperatura máx.: Ambiente
- Conexões: 1" BSP Macho
- Peso: 300g



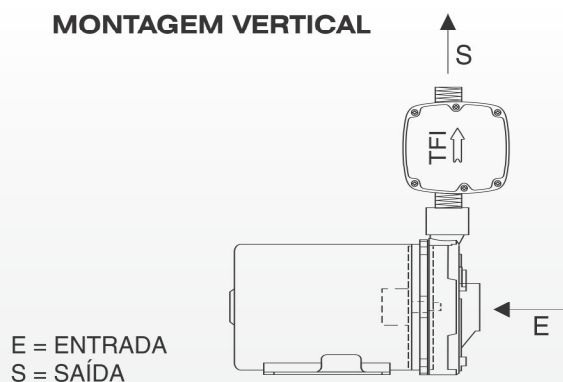
A TEXIUS RECOMENDA

Para aumentar a vida útil dos fluxostatos e pressostatos **usar contatora** para **TODAS** as potências de bombas.

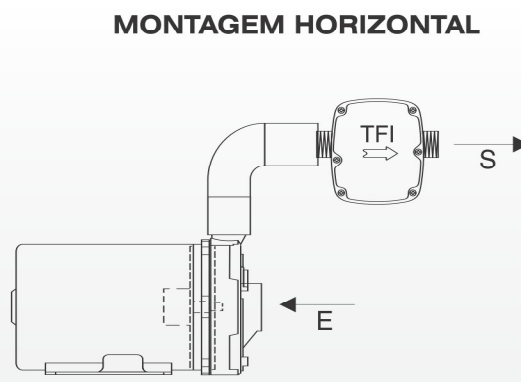
■ ESQUEMA DE LIGAÇÃO:



MONTAGEM VERTICAL



MONTAGEM HORIZONTAL



ATENÇÃO !

- Ver recomendações de instalação na página 34 deste catálogo.